

ENGRANES **INTERNOS**



BOMBAS SENTINEL

Los equipos de la marca Sentinel® son fabricados por un grupo empresarial 100% mexicano con más de 60 años de experiencia en la Industria de la Transformación de Metales y Manejo de Fluidos, con productos que van desde bombas ligeras para servicios, hasta bombas diseñadas para aplicaciones más específicas en la industria.

Las bombas Sentinel® tienen presencia en el mercado mundial a través de socios estratégicos de negocio.



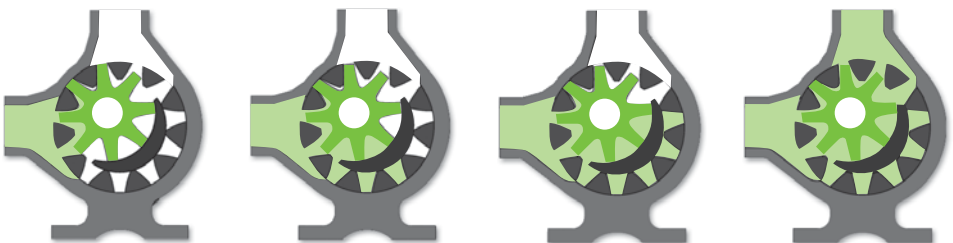
Sentinel®, marca pionera en la industria de la fabricación de bombas, produce distintos modelos como: Centrífugas, Turbinas, Engranajes Internos, Engranajes Externos y Engranajes Helicoidales.

ENGRANES INTERNOS

Son bombas de desplazamiento positivo especialmente diseñadas para manejar líquidos de gran viscosidad, trabajan eficientemente en ambos sentidos de rotación y sólo tienen dos partes móviles que facilitan su mantenimiento.

PRINCIPIO DE FUNCIONAMIENTO

El líquido entra por la succión llenando los espacios existentes entre los dientes del rotor y piñón, mientras que al girar el rotor desplaza el líquido hacia la descarga, forzándolo a salir, imprimiendo la presión necesaria para el desplazamiento.

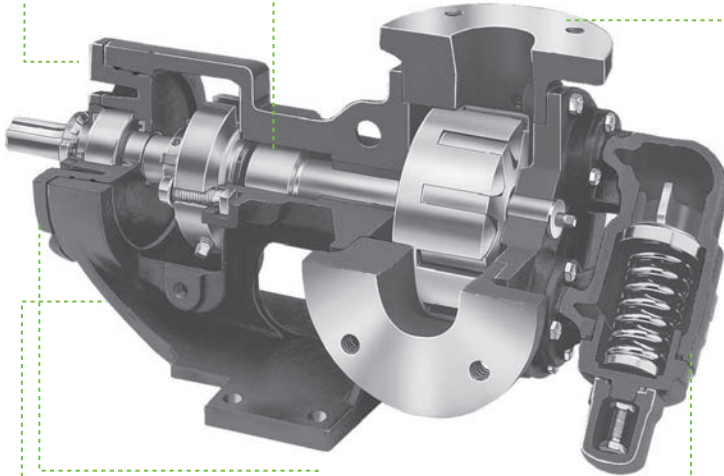


SERIE EI

Carrier Sobredimensionado para permitir la instalación de sellos tipo cartucho (excepto tamaños EI-AK y EI-AL)

La caja del sello permite la instalación de empaquetadura, sellos de componentes o sellos tipo cartucho (excepto tamaños EI-AK y EI-AL)

La carcaza se puede girar en ocho diferentes posiciones para colocar la succión y descarga en la forma más adecuada a las instalaciones



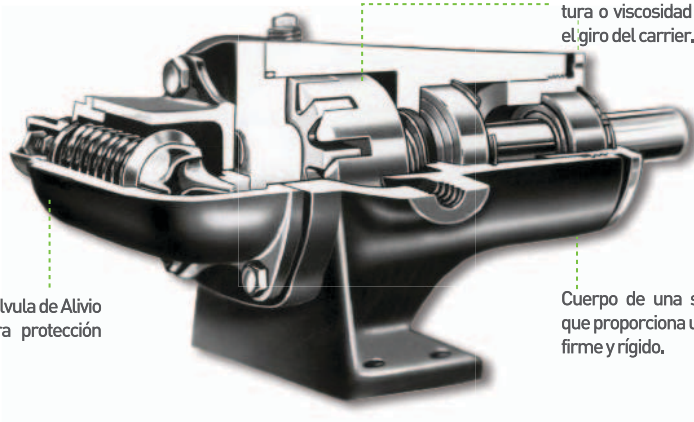
Portabaleros y Base de una sola pieza proporciona un soporte firme para maximizar la vida del sello y los baleros

El claro del rotor puede ser ajustado para compensar el desgaste, por temperatura o viscosidad mediante el giro del carrier

Cuenta con válvula de alivio integrada para protección del equipo

SERIE EI-4195

El claro de Rotor puede ser ajustado para compensar el desgaste o por temperatura o viscosidad mediante el giro del carrier.



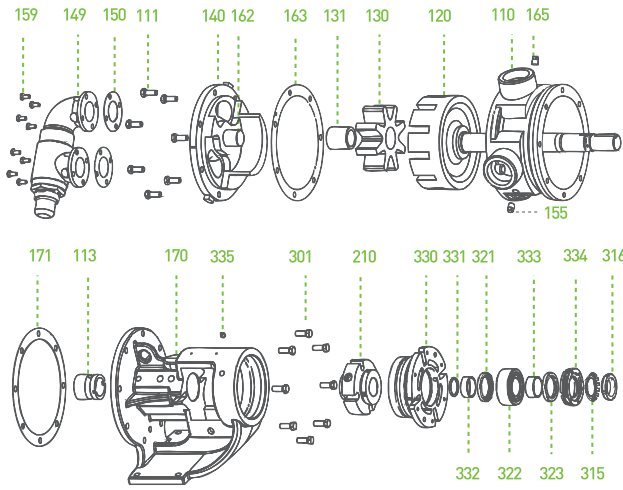
Cuenta con Válvula de Alivio integrada para protección del equipo.

Cuerpo de una sola pieza que proporciona un soporte firme y rígido.

PRINCIPALES CARACTERÍSTICAS

SERIE EI

1. No se tiene que realizar ninguna modificación a la caja de estopero para la instalación de sello mecánico de componentes o tipo cartucho
2. Diseño de desmonte hacia atrás del sello y fácil ajuste de extraclaros a través del carrier
3. Portabaleros de una sola pieza, minimiza la deflexión de la flecha
4. Descarga continua sin importar cambios de presión
5. Bajo costo de mantenimiento
6. Las principales aplicaciones de las bombas de SERIE EI son: filtración, circulación, transferencia, lubricación, aumento de presión, servicio medio y pesado

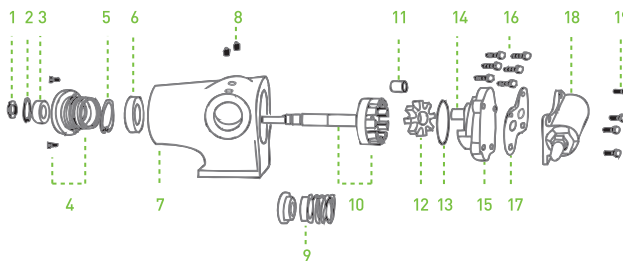


ITEM	DESCRIPCIÓN
110	CUERPO
111	TORNILLO DE TAPA FRENTE
113	BUJE PORTABALERO
120	ROTOR CON EJE
130	PIÑÓN
131	BUJE DEL PIÑÓN
140	TAPA FRENTE
149	VÁLVULA DE ALIVIO
150	JUNTA VÁLVULA DE ALIVIO
159	TORNILLO VÁLVULA DE ALIVIO
162	EJE DE PIÑÓN
163	JUNTA DE CUERPO
165	TAPÓN
170	PORTABALERO
171	JUNTA PORTABALERO
210	SELLO MECÁNICO
301	TORNILLO PORTABALERO
315	ROLDANA CANDADO
316	TUERCA CANDADO
121	RETEN FRENTE
322	BALERO
323	RETEN FONDO
330	CARRIER
331	SEGURO BALERO
332	ESPACIADOR FRENTE
333	ESPACIADOR FONDO
334	TAPA CARRIER
335	GRASERA

NOTA: Los despieces son sólo representativos, no son base para solicitar refacciones

SERIE EI-4195

1. Fabricadas con sello mecánico simple
2. Los modelos mas pequeños (EI-GG4195, EI-HL4195 y EI-HJ4195) pueden ser acoplados directamente a motores de 1800 y 1200 RPM dependiendo las condiciones de operación. Los demás modelos pueden conectarse a motores de 1200 RPM, también dependiendo de las condiciones de operación
3. Las principales aplicaciones de las bombas **SERIE EI-4195** son: filtración, circulación, transferencia, lubricación, aumento de presión, servicio medio y pesado



ITEM	DESCRIPCIÓN
1	TUERCA DE SEGURIDAD
2	SEGURO TRUARC EXTERIOR
3	BALERO EXTERIOR
4	CARRIER CON OPRESORES
5	SEGURO TRUARC INTERIOR
6	BALERO INTERIOR
7	CUERPO
8	TAPÓN
9	SELLO MECÁNICO DE COMPONENTES
10	ROTOR Y FLECHA
11	BUJE DE PIÑÓN
12	PIÑÓN
13	JUNTA O'RING DE TAPA FRENTE
14	EJE DE PIÑÓN
15	TAPA
16	TORNILLO TAPA
17	JUNTA DE VÁLVULA DE ALIVIO
18	VÁLVULA DE ALIVIO
19	TORNILLO PARA VÁLVULA DE ALIVIO
2, 3, 4	SUBENSAMBLE CARRIER

NOTA: Los despieces son sólo representativos, no son base para solicitar refacciones

MATERIALES DE CONSTRUCCIÓN

SERIE EI

Portabalero	Carcaza	Tapa Frente	Rotor	Piñón	Eje rotor y eje piñón
Hierro	Hierro	Hierro	Hierro	Hierro	A. al carbón

Bujes	Empaque	Sello mecánico	Válvula de alivio
Bronce/ Carbón (opcional)	Teflón Grafito	Buna/ Vitón (opcional)	Hierro

SERIE EI-4195

Carcaza	Tapa Frente	Rotor *	Piñón *	Eje rotor y eje piñón	Bujes	Sello Mecánico	Válvula de Alivio
Hierro	Hierro	Hierro	Hierro	Ac. al carbón	Carbón	Buna / Vitón (opcional)	Hierro

* Dependiendo el modelo y condiciones de operación, el material puede cambiar a acero al carbón

CAPACIDADES

SERIE EI

Basados en una viscosidad de 750 SSU, G.E. de 1.0

	EI-H	EI-HL	EI-AK	EI-AL
Puertos (in)	1 1/2	1 1/2	2	2
Flujo (GPM)	17	32	54	72
Presión (PSI)	200	200	200	200
Velocidad (RPM)	1750	1750	1150	1150

	EI-K	EI-KK	EI-L EI-LQ	EI-LL
Puertos (in)	2	2	2 - 2 1/2	3
Flujo (GPM)	79	105	146	149
Presión (PSI)	200	200	200	200
Velocidad (RPM)	780	780	640	520

	EI-LS	EI-Q	EI-QS
Puertos (in)	3	4	6
Flujo (GPM)	209 / 137	300 / 200	470 / 315
Presión (PSI)	150 / 200	150 / 200	150 / 200
Velocidad (RPM)	640 / 420	520 / 350	520 / 350

SERIE EI-4195

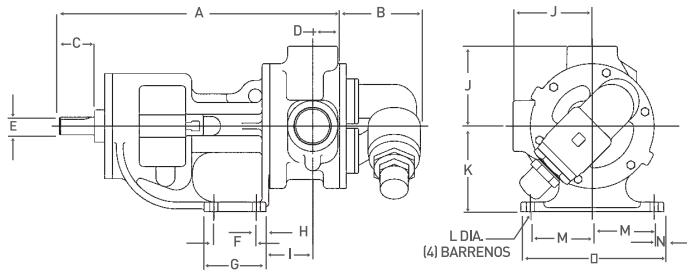
Basados en una viscosidad de 100 SSU, G.E. de 1.0

	EI-GG4195	EI-HJ4195	EI-HL4195
Puertos (in)	1	1 1/2	1 1/2
Flujo (GPM)	10	20	30
Presión (PSI)	100	100	100
Velocidad (RPM)	1800	1800	1800

	EI-AS4195	EI-AK4195	EI-AL4195
Puertos (in)	2 1/2	2 1/2	3
Flujo (GPM)	35	50	75
Presión (PSI)	100	100	100
Velocidad (RPM)	1200	1200	1200

DIMENSIONES

SERIE EI

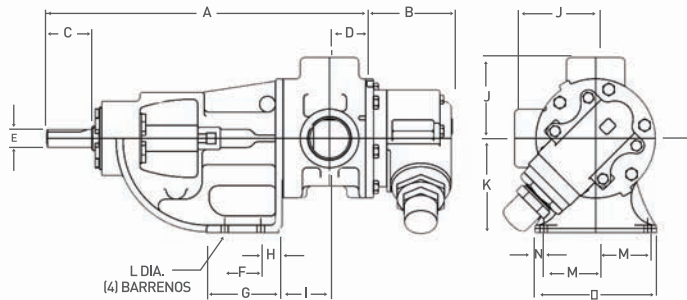


Tamaño	A	B	C	D	E (Diam)	E (Cuñero)	F	G
EI-H	13.25	2.85	1.62	1.19	0.75	0.19 x 0.09	2.25	3.5
EI-HL	13.25	2.85	1.62	1.19	0.75	0.19 x 0.09	2.25	3.5
EI-K	18.12	5.25	2.25	1.75	1.125	0.25 x 0.12	2.75	4
EI-KK	18.12	5.25	2.25	1.75	1.125	0.25 x 0.12	2.75	4
EI-L	19.62	5.43	2.25	1.75	1.125	0.25 x 0.12	4	5.38

Dimensiones en pulgadas

Tamaño	H	I	J	K	L	M	N	O
EI-H	0.62	3.38	3	3.5	0.47	2.75	0.62	6.75
EI-HL	0.62	3.38	3	3.5	0.47	2.75	0.62	6.75
EI-K	0.62	3	5.12	5.5	0.53	4	0.62	9.25
EI-KK	0.62	3	5.12	5.5	0.53	4	0.62	9.25
EI-L	0.62	3.38	6.5	7	0.53	4.38	0.62	10

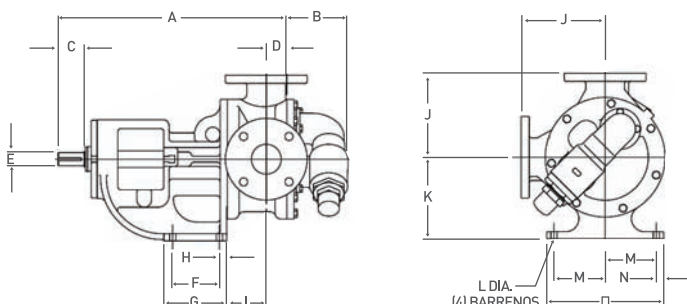
Dimensiones en pulgadas



Tamaño	A	B	C	D	E (Diam)	E (Cuñero)	F	G
EI-AK	17.68	4.8	2.5	2	1	0.25 x 0.12	2	4
EI-AL	17.68	4.8	2.5	2	1	0.25 x 0.12	2	4

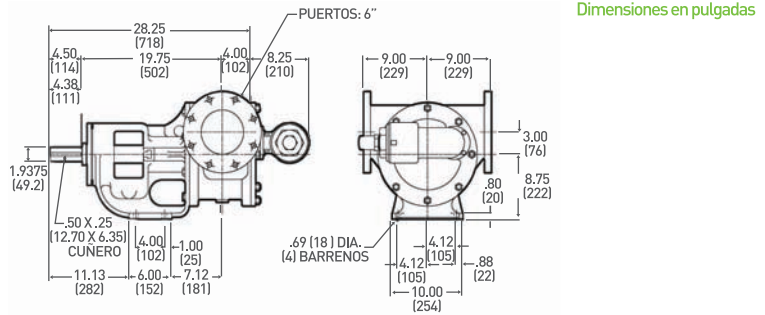
Tamaño	H	I	J	K	L	M	N	O
EI-AK	1	2.81	4.5	5.25	0.41	2.88	0.5	6.75
EI-AL	1	2.81	4.5	5.25	0.41	2.88	0.5	6.75

Dimensiones en pulgadas

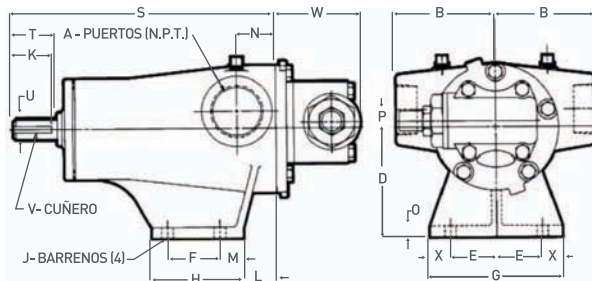


Tamaño	A	B	C	D	E (Diam)	E (Cuñero)	F	G
EI-LQ	19.62	5.43	2.25	1.75	1.125	0.25 x 0.12	4	5.38
EI-LL	20.12	5.43	2.25	2.25	1.125	0.25 x 0.12	4	5.38
EI-LS	21.69	5.43	3.5	2.44	1.44	0.38 x 0.19	4	5.38
EI-Q	26.75	8.25	4.5	3	1.94	0.50 x 0.25	4	6

Tamaño	H	I	J	K	L	M	N	O
EI-LQ	0.62	3.38	7.19	7	0.53	4.38	0.62	10
EI-LL	0.62	3.38	7.19	7	0.53	4.38	0.62	10
EI-LS	0.62	4.75	7.19	7	0.53	4.38	0.62	10
EI-Q	1	6.62	8.25	8.75	0.69	4.12	.75	10

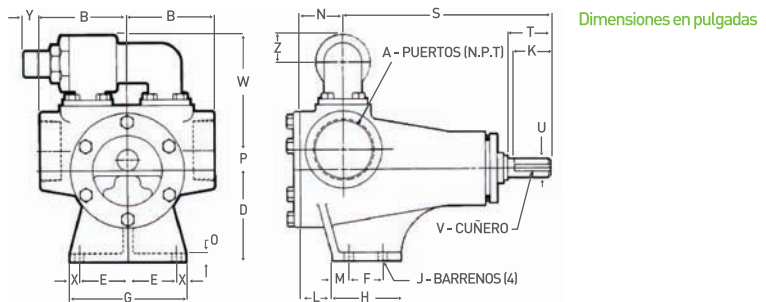


SERIE EI-4195



Tamaño	A	B	D	E	F	G	H	J	K	L
EI-GG4195	1	2.75	2.75	1.62	1.31	4	2.44	0.34	0.94	0.03
EI-HJ4195	1.50	3.75	4.12	1.75	2	5	3.5	0.41	1.5	1.25
EI-HL4195	1.50	3.75	4.12	1.75	2	5	3.5	0.41	1.5	1.25

Tamaño	M	N	O	P	S	T	U	V	W	X
EI-GG4195	0.66	1.21	0.31	0.62	7.31	1.12	0.5	PLA	2.66	0.38
EI-HJ4195	0.88	1.5	0.44	0.62	10	1-62	0.75	0.19 X 0.09	3.28	0.75
EI-HL4195	0.88	1.5	0.44	0.62	10	1-62	0.75	0.19 X 0.09	3.28	0.75



Tamaño	A	B	D	E	F	G	H	J	K	L	M
EI-AS4195	2.50	5	5.25	2.88	2	6.75	4	0.41	2.25	1.25	1
EI-AK4195	2.50	5	5.25	2.88	2	6.75	4	0.41	2.25	1.25	1
EI-AL4195	3.00	5	5.25	2.88	2	6.75	4	0.41	2.25	1.75	1

Tamaño	N	O	P	S	T	U	V	W	X	Y	Z
EI-AS4195	2	0.44	1.12	12.12	2.5	1	0.25 X 0.12	7	0.5	1	1.72
EI-AK4195	2	0.44	1.12	12.12	2.5	1	0.25 X 0.12	7	0.5	1	1.72
EI-AL4195	2.5	0.44	1.12	12.12	2.5	1	0.25 X 0.12	7	0.5	1	1.72

Dimensiones en pulgadas

SENTINEL

ENGRANES INTERNOS

VENTAS NACIONALES:

Tel : + 52 555 715 16 82

ventas@imbo.com.mx, www.imbo.com.mx

Emiliano Zapata 41, Col San Juan Ixhuatepec,
Tlalnepantla, Edo. de México

VENTAS INTERNACIONALES:

internationalsales@imbo.com.mx

